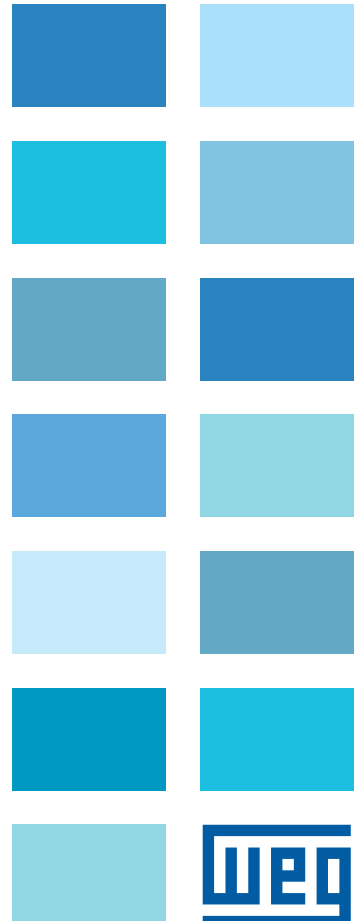
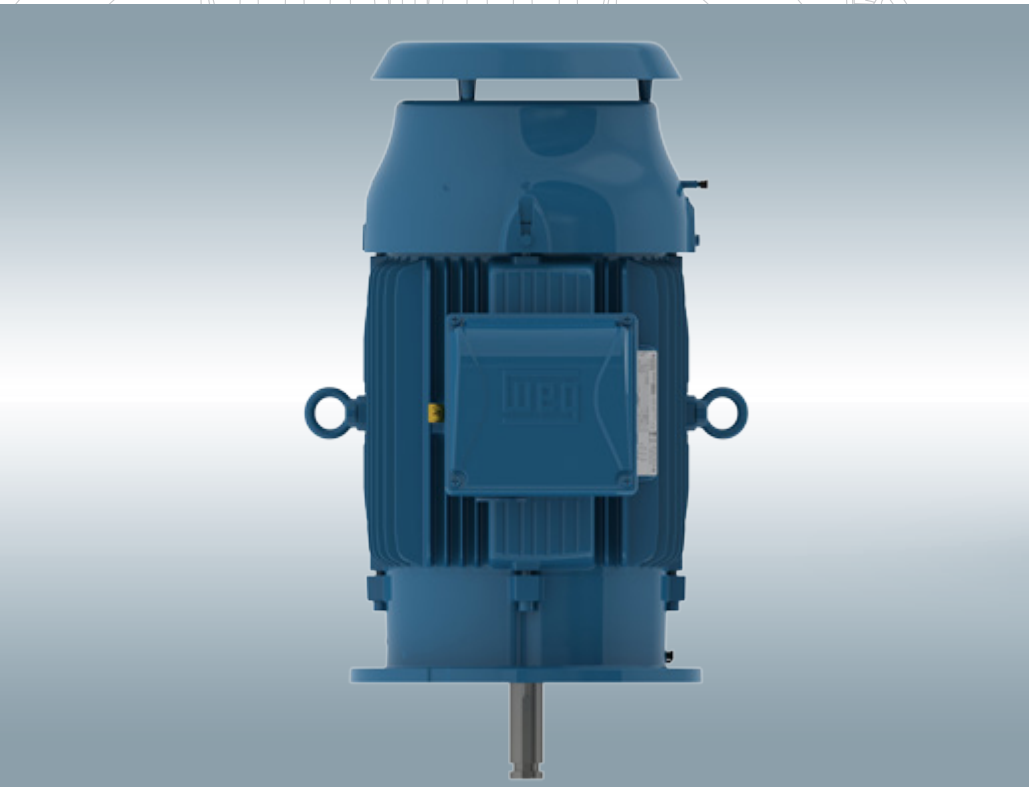
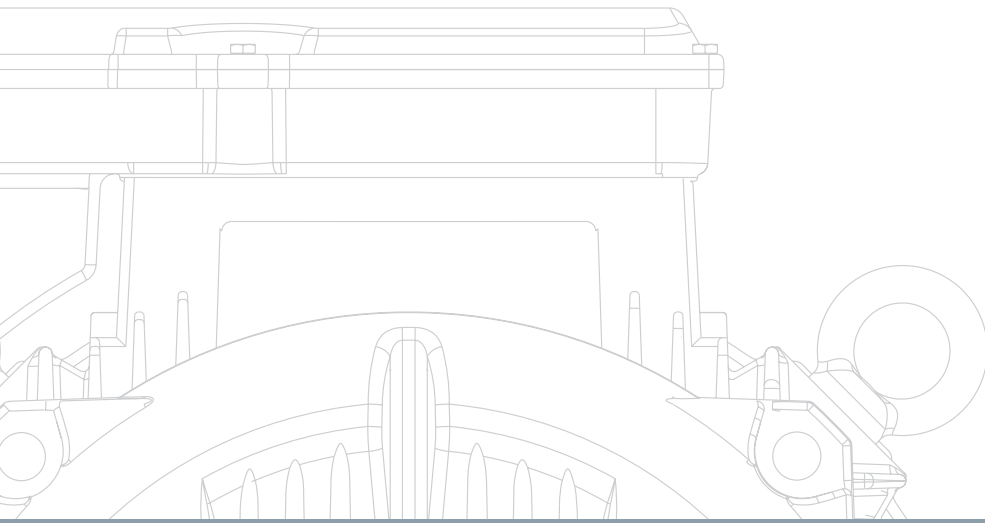
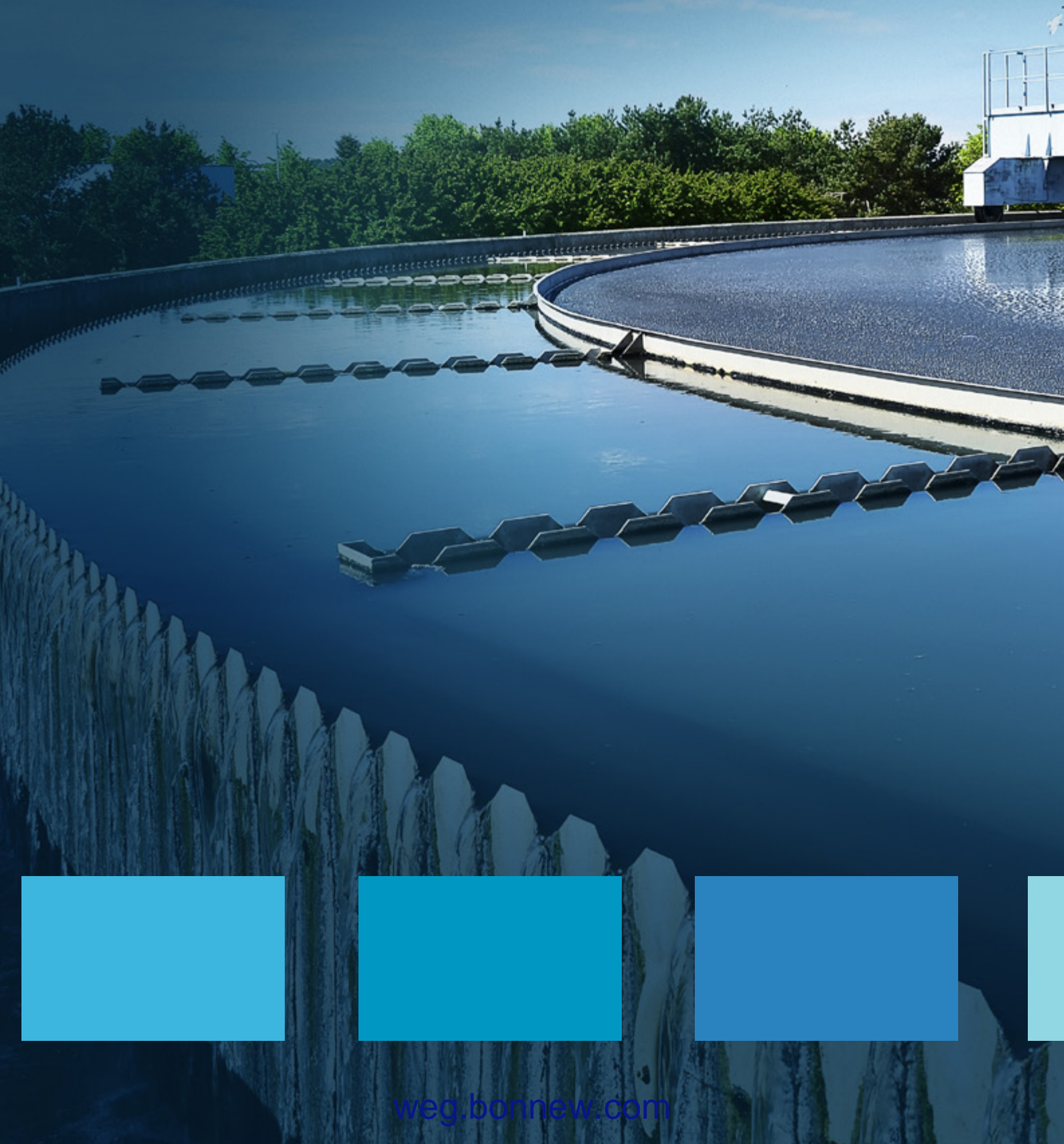


W22 P-Base

Electric Induction Motors



W22 P-Base motors are suitable for dusty or moist environments and provide high starting torque, with high efficient performance.



W22 P-Base Electric Induction Motors

Standard Features

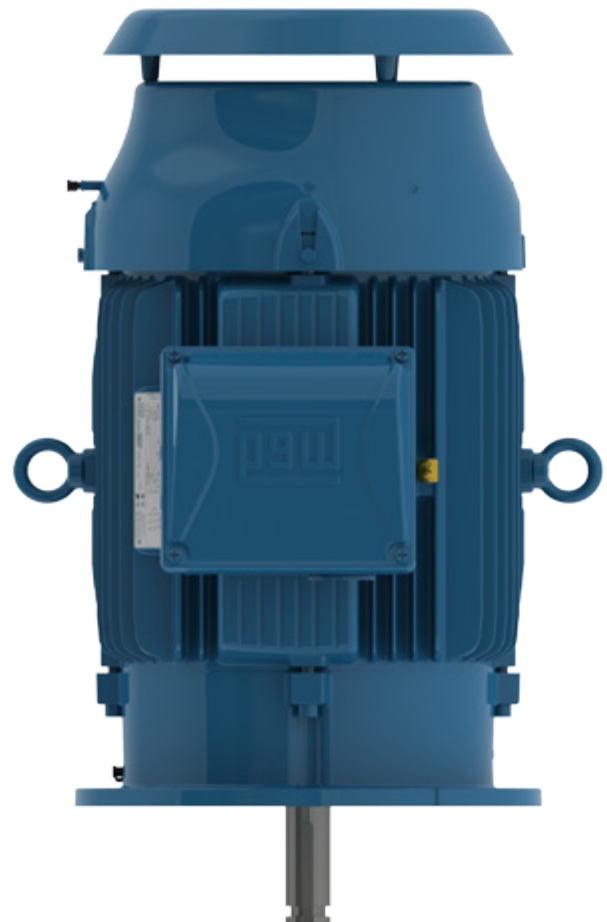
- Rated output: 1 to 150 HP
- Number of poles: 2, 4, 6 and 8
- Frame sizes HP type: 143HP to 444/5HP
HPH type: 284HPH, 286HPH and 404/5HPH
- Frequency: 60 Hz
- Voltage: 208-230/460 V
- Insulation class: F (DT 80K)
- Service factor:
1.25 up to 100HP
1.15 from 125HP and up
- Continuous Duty (S1)
- Degree of protection: IP55
- 104°F (40°C) ambient temperature
- Altitude: 3300 ft (1000 m)
- Efficiency levels: NEMA High and Premium Efficiency
- Color: RAL 5009
- Cooling method: Totally Enclosed Fan Cooled - TEFC
- Mounting: Footless type P flange
- Squirrel cage rotor / Aluminum die cast
- Frame, end-shields and terminal box material: FC 200 cast iron
- Grease nipples for frames 254HP to 444/5HP
- Sealing:
V-ring for frame sizes 143 up to 326
Nitrilic rubber lip seal 364/5 up to 444/5
- Ball bearings
- Stainless steel nameplate
- Drip cover (canopy)

Optional Features

- Other mounting configurations
- Stainless steel shaft
- Accessories terminal box
- Terminal block for motor connection
- Thermal protections: Thermostats, thermistors or RTD's (Pt-100) on windings or bearings
- Class H insulation
- Space heaters
- Cable glands
- Degree of protection IP56

Applications

- Normal thrust in-line pump applications
- Waste water treatment plants
- Petro chemical industries
- Pulp and paper mills
- Agricultural irrigation





Electrical Data

High Efficiency

Output		Frame	Full Load Torque (ft.lb)	Locked Rotor Current		Locked Rotor Torque Tl/Tn	Break-down Torque Td/Tn	Inertia J (sq.ft.lb)	Allowable locked rotor time (s)		Weight (lb)	Sound dB(A)	Service Factor	Rated speed (rpm)	460 V % of full load						Full load current In (A)
HP	kW			Code	II/In				Hot	Cold					Efficiency			Power Factor			
															50	75	100	50	75	100	
II poles																					
1	0,75	143HP	1,49	K	7,0	2,3	2,8	0,0278	13	29	34,2	68,0	1,25	3480	72,0	75,5	75,5	0,69	0,79	0,84	1,48
3	2,2	182HP	4,44	H	7,2	2,0	3,1	0,1644	28	62	84,9	69,0	1,25	3500	82,5	85,5	85,5	0,76	0,84	0,88	3,67
5	3,7	L184HP	7,40	J	7,6	2,3	3,5	0,2233	25	55	88,2	69,0	1,25	3500	86,5	88,5	88,5	0,76	0,85	0,89	5,90
7,5	5,5	213HP	11,1	H	6,7	2,1	3,0	0,3842	18	40	128	72,0	1,25	3510	87,5	88,5	88,5	0,75	0,84	0,88	8,86
10	7,5	215HP	14,8	G	6,6	2,0	2,7	0,4680	19	42	143	72,0	1,25	3510	88,5	89,5	89,5	0,79	0,87	0,90	11,8
15	11	254HP	22,1	G	6,2	2,0	2,5	1,26	18	40	225	72,0	1,25	3520	89,5	90,2	90,2	0,78	0,86	0,88	17,4
20	15	256HP	29,4	G	6,0	2,0	2,5	1,54	15	33	265	72,0	1,25	3520	90,2	90,2	90,2	0,78	0,85	0,88	23,7
25	18,5	284HP	36,7	F	6,0	2,0	2,4	2,29	15	33	344	72,0	1,25	3530	91,0	91,0	91,0	0,83	0,88	0,90	29,0
30	22	286HP	44,0	F	6,0	2,0	2,4	2,83	14	31	375	72,0	1,25	3530	91,0	91,0	91,0	0,82	0,88	0,90	33,7
40	30	324HP	58,4	F	6,0	2,1	2,3	4,90	22	48	516	76,0	1,25	3550	91,0	91,7	91,7	0,83	0,88	0,89	46,1
50	37	326HP	72,9	F	6,2	2,3	2,3	5,32	18	40	549	76,0	1,25	3555	91,7	92,4	92,4	0,83	0,88	0,89	56,5
60	45	364/5HP	87,6	G	6,3	2,0	2,4	8,51	15	33	807	80,0	1,25	3550	91,7	93,0	93,0	0,84	0,89	0,90	67,5
75	55	364/5HP	109	G	6,4	2,0	2,4	10,6	14	31	847	80,0	1,25	3550	93,0	93,0	93,0	0,86	0,89	0,90	82,5
100	75	404/5HP	146	G	6,4	2,0	2,4	11,9	11	24	1008	80,0	1,25	3550	93,6	94,1	93,6	0,85	0,89	0,90	112
125	90	444/5HP	181	F	6,2	1,8	2,4	27,9	24	53	1464	81,0	1,15	3570	93,0	94,1	94,5	0,80	0,86	0,88	136
150	110	444/5HP	218	F	6,3	1,9	2,4	33,5	23	51	1610	81,0	1,15	3570	94,1	95,0	94,5	0,82	0,87	0,89	164
High-Output Design																					
1	0,75	145HP	1,49	K	7,0	2,3	2,8	0,0278	13	29	34,2	68,0	1,25	3480	72,0	75,5	75,5	0,69	0,79	0,84	1,48
1,5	1,1	145HP	2,25	J	6,8	2,5	3,0	0,0370	13	29	38,6	68,0	1,25	3455	78,5	82,5	82,5	0,68	0,78	0,84	1,99
2	1,5	182HP	2,96	J	7,0	2,0	3,1	0,1471	55	121	81,6	69,0	1,25	3500	78,5	82,5	84,0	0,74	0,82	0,87	2,58
3	2,2	184HP	4,44	H	7,2	2,0	3,1	0,1644	28	62	84,9	69,0	1,25	3500	82,5	85,5	85,5	0,76	0,84	0,88	3,67
3	2,2	L145HP	4,49	J	8,1	3,3	3,6	0,0605	14	31	51,8	68,0	1,25	3460	85,5	86,5	86,5	0,70	0,81	0,86	3,71
7,5	5,5	215HP	11,1	H	6,7	2,1	3,0	0,3842	18	40	128	72,0	1,25	3510	87,5	88,5	88,5	0,75	0,84	0,88	8,86
7,5	5,5	L184HP	11,1	J	8,2	2,7	3,3	0,2242	17	37	92,6	69,0	1,25	3485	88,5	89,5	89,5	0,75	0,84	0,88	8,76
10	7,5	213HP	14,8	G	6,6	2,0	2,7	0,4680	19	42	143	72,0	1,25	3510	88,5	89,5	89,5	0,79	0,87	0,90	11,8
15	11	215HP	22,3	G	6,3	2,1	2,5	0,6402	15	33	163	72,0	1,15	3490	89,5	90,2	90,2	0,84	0,89	0,91	16,8
15	11	256HP	22,1	G	6,2	2,0	2,5	1,26	18	40	225	72,0	1,25	3520	89,5	90,2	90,2	0,78	0,86	0,88	17,4
20	15	254HP	29,4	G	6,0	2,0	2,5	1,54	15	33	265	72,0	1,25	3520	90,2	90,2	90,2	0,78	0,85	0,88	23,7
25	18,5	256HP	36,8	G	6,2	2,0	2,3	1,54	11	24	273	72,0	1,15	3515	91,0	91,0	91,0	0,81	0,87	0,90	28,4
25	18,5	284HP	36,7	F	6,0	2,0	2,4	2,29	15	33	344	72,0	1,25	3530	91,0	91,0	91,0	0,83	0,88	0,90	29,0
25	18,5	286HP	36,7	F	6,0	2,0	2,4	2,29	15	33	344	72,0	1,25	3530	91,0	91,0	91,0	0,83	0,88	0,90	29,0
25	18,5	286HP	36,7	F	6,0	2,0	2,4	2,29	15	33	344	72,0	1,25	3530	91,0	91,0	91,0	0,83	0,88	0,90	29,0
30	22	284HP	44,0	F	6,0	2,0	2,4	2,83	14	31	375	72,0	1,25	3530	91,0	91,0	91,0	0,82	0,88	0,90	33,7
30	22	284HP	44,0	F	6,0	2,0	2,4	2,83	14	31	375	72,0	1,25	3530	91,0	91,0	91,0	0,82	0,88	0,90	33,7
30	22	286HP	44,0	F	6,0	2,0	2,4	2,83	14	31	375	72,0	1,25	3530	91,0	91,0	91,0	0,82	0,88	0,90	33,7
40	30	286HP	58,7	G	6,2	2,1	2,5	2,83	10	22	410	72,0	1,15	3530	91,7	91,7	91,7	0,82	0,88	0,90	45,6
40	30	286HP	58,7	G	6,2	2,1	2,5	2,83	10	22	410	72,0	1,15	3530	91,7	91,7	91,7	0,82	0,88	0,90	45,6
40	30	326HP	58,4	F	6,0	2,1	2,3	4,90	22	48	516	76,0	1,25	3550	91,0	91,7	91,7	0,83	0,88	0,89	46,1
50	37	324HP	72,9	F	6,2	2,3	2,3	5,32	18	40	549	76,0	1,25	3555	91,7	92,4	92,4	0,83	0,88	0,89	56,5
50	37	364/5HP	73,0	G	6,3	1,9	2,4	8,51	17	37	763	80,0	1,25	3550	91,0	92,4	92,4	0,83	0,88	0,90	55,8
60	45	326HP	87,6	F	6,0	2,1	2,3	5,32	17	37	584	76,0	1,15	3550	92,4	93,0	93,0	0,82	0,87	0,88	69,0
60	45	404/5HP	87,6	F	6,2	1,9	2,4	8,51	19	42	882	80,0	1,25	3550	91,7	92,4	93,0	0,84	0,89	0,90	67,5
60	45	404/5HP	87,6	F	6,2	1,9	2,4	8,51	19	42	882	80,0	1,25	3550	91,7	92,4	93,0	0,84	0,89	0,90	67,5
100	75	364/5HP	146	J	7,9	2,2	2,9	11,9	9	20	889	80,0	1,15	3560	93,6	94,1	93,6	0,79	0,86	0,88	114
100	75	404/5HP	146	G	6,4	2,0	2,4	11,9	11	24	1008	80,0	1,25	3550	93,6	94,1	93,6	0,85	0,89	0,90	112
100	75	444/5HP	145	G	6,3	1,7	2,4	27,9	30	66	1389	81,0	1,25	3570	92,4	93,6	93,6	0,78	0,85	0,88	114
IV poles																					
1	0,75	143HP	2,93	N	8,6	2,8	3,5	0,0911	13	29	37,5	51,0	1,25	1770	78,5	82,5	82,5	0,48	0,60	0,69	1,65
1,5	1,1	145HP	4,40	M	9,0	2,5	3,0	0,1172	14	31	40,8	51,0	1,25	1765	80,0	82,5	84,0	0,53	0,65	0,73	2,25
2	1,5	145HP	5,94	K	7,0	2,4	2,8	0,1296	11	24	43,0	51,0	1,25	1745	82,5	84,0	84,0	0,54	0,66	0,75	2,99
5	3,7	184HP	14,8	J	6,8	1,9	2,6	0,3683	14	31	92,6	56,0	1,25	1750	86,5	87,5	87,5	0,60	0,72	0,80	6,63
7,5	5,5	213HP	22,1	H	6,5	2,1	2,6	0,9800	13	29	139	58,0	1,25	1755	88,5	89,5	89,5	0,66	0,77	0,83	9,31
10	7,5	215HP	29,5	H	6,5	2,0	2,5	1,16	12	26	154	58,0	1,25	1755	89,5	89,5	89,5	0,68	0,80	0,84	12,5
15	11	254HP	44,0	G	6,0	2,3	2,6	2,38	15	33	227	64,0	1,25	1765	90,2	91,0	91,0	0,68	0,80	0,84	17,8
20	15	256HP	58,9	G	6,0	2,0	2,4	2,86	14	31	262	64,0	1,25	1760	90,2	91,0	91,0	0,72	0,81	0,85	24,3
25	18,5	284HP	73,6	G	6,1	2,2	2,4	5,11	23	51	388	64,0	1,25	1760	91,7	92,4	92,4	0,73	0,82	0,86	29,2
30	22	286HP	88,3	F	6,0	2,3	2,4	5,32	19	42	419	64,0	1,25	1760	92,4	93,0	92,4	0,74	0,83	0,87	34,3
40	30	324HP	117	G	6,0	2,1	2,4	7,85	18	40	463	69,0	1,25	1770	92,4	93,0	93,0	0,74	0,82	0,85	47,6
50	37	326HP	146	F	6,0	2,2	2,4	9,16	15	33	512	69,0	1,25	1770	93,0	93,6	93,0	0,74	0,82	0,86	58,1
60	45	364/5HP	176	G	6,3	2,0	2,3	17,4	12	26	800	70,0	1,25	1770	93,6	93,6	93,6	0,79	0,85	0,87	69,4
75	55	364/5HP	220	G	6,3	2,1	2,4	19,9	10	22	847	70,0	1,25	1770	94,1	94,1	94,1	0,79	0,85	0,87	84,3
100	75	404/5HP	292	F	6,1	2,1	2,4	27,4	14	31	1094	70,0	1,25	1775	94,5	94,5	94,5	0,80	0,86	0,88	113
125	90	444/5HP	364	G	6,5	1,8	2,4	45,7	24	53	1444	73,0	1,15	1780	94,5	94,5	94,5	0,76	0,83	0,85	141
150	110	444/5HP	437	F	6,3	1,9	2,4	57,2	23	51	1552	73,0	1,15	1780	95,0	95,0	95,0	0,78	0,84	0,87	167
High-Output Design																					
1	0,75	145HP	2,93	N	8,6	2															

High Efficiency

Output		Frame	Full Load Torque (ft.lb)	Locked Rotor Current		Locked Rotor Torque Tl/Tn	Break-down Torque Td/Tn	Inertia J (sq.ft.lb)	Allowable locked rotor time (s)		Weight (lb)	Sound dB(A)	Service Factor	460 V							
HP	kW			% of full load					Full load current In (A)												
				Efficiency						Power Factor											
		Code	ll/n			Hot	Cold	Rated speed (rpm)			50	75	100	50	75	100					
VI poles																					
1	0,75	145HP	4,51	J	5,7	2,5	2,8	0,1303	23	51	44,1	49,0	1,25	1150	75,5	80,0	80,0	0,50	0,63	0,72	1,63
1,5	1,1	182HP	6,70	J	6,0	2,0	2,6	0,4786	55	121	68,4	52,0	1,25	1160	81,5	84,0	85,5	0,53	0,65	0,72	2,24
2	1,5	184HP	8,93	J	6,0	2,1	2,6	0,5657	47	103	79,4	52,0	1,25	1160	84,0	86,5	86,5	0,54	0,66	0,73	2,98
3	2,2	213HP	13,3	H	6,1	1,8	2,4	0,9933	76	167	110	55,0	1,25	1170	84,0	86,5	87,5	0,56	0,68	0,74	4,15
5	3,7	215HP	22,2	J	6,4	2,1	2,3	1,47	35	77	162	55,0	1,25	1165	86,5	87,5	87,5	0,55	0,67	0,75	7,08
7,5	5,5	254HP	33,1	G	6,1	2,0	2,7	2,56	23	51	227	59,0	1,25	1175	87,5	88,5	89,5	0,62	0,74	0,80	9,64
10	7,5	256HP	44,3	G	6,0	2,0	2,6	2,90	20	44	251	59,0	1,25	1170	88,5	89,5	89,5	0,63	0,75	0,80	13,1
15	11	284HP	66,1	G	6,0	2,2	2,5	7,20	17	37	344	59,0	1,25	1175	90,2	90,2	90,2	0,72	0,81	0,86	17,8
20	15	286HP	88,2	G	6,1	2,1	2,4	8,18	16	35	390	59,0	1,25	1175	90,2	91,0	91,0	0,73	0,82	0,86	24,1
25	18,5	324HP	110	F	5,7	2,0	2,4	10,2	19	42	448	62,0	1,25	1175	91,0	91,7	91,7	0,69	0,79	0,83	30,5
30	22	326HP	132	F	5,8	2,0	2,4	11,9	18	40	492	62,0	1,25	1175	91,0	91,7	91,7	0,69	0,79	0,84	35,8
40	30	364/5HP	176	G	6,2	1,9	2,3	23,5	16	35	770	66,0	1,25	1180	93,0	93,0	93,0	0,74	0,83	0,86	47,1
50	37	364/5HP	220	G	6,2	1,9	2,3	29,0	15	33	816	66,0	1,25	1180	93,0	93,0	93,0	0,75	0,83	0,86	58,1
60	45	404/5HP	263	G	6,1	2,0	2,3	34,6	16	35	1005	68,0	1,25	1180	93,6	93,6	93,6	0,75	0,83	0,86	70,2
75	55	404/5HP	329	F	6,1	2,0	2,2	36,9	13	29	1054	68,0	1,25	1180	93,6	93,6	93,6	0,76	0,84	0,86	85,8
100	75	444/5HP	437	G	6,0	2,0	2,2	73,6	16	35	1422	69,0	1,25	1185	94,1	94,1	94,1	0,70	0,80	0,83	121
125	90	444/5HP	547	F	6,0	2,0	2,2	87,3	19	42	1599	69,0	1,15	1185	94,1	94,5	94,1	0,72	0,80	0,84	143
High-Output Design																					
1,5	1,1	184HP	6,70	J	6,0	2,0	2,6	0,4786	55	121	68,4	52,0	1,25	1160	81,5	84,0	85,5	0,53	0,65	0,72	2,24
3	2,2	215HP	13,3	H	6,1	1,8	2,4	0,9933	76	167	110	55,0	1,25	1170	84,0	86,5	87,5	0,56	0,68	0,74	4,15
7,5	5,5	256HP	33,1	G	6,1	2,0	2,7	2,56	23	51	227	59,0	1,25	1175	87,5	88,5	89,5	0,62	0,74	0,80	9,64
10	7,5	254HP	44,3	G	6,0	2,0	2,6	2,90	20	44	251	59,0	1,25	1170	88,5	89,5	89,5	0,63	0,75	0,80	13,1
15	11	284HP	66,1	G	6,0	2,2	2,5	7,20	17	37	344	59,0	1,25	1175	90,2	90,2	90,2	0,72	0,81	0,86	17,8
15	11	286HP	66,1	G	6,0	2,2	2,5	7,20	17	37	344	59,0	1,25	1175	90,2	90,2	90,2	0,72	0,81	0,86	17,8
15	11	286HP	66,1	G	6,0	2,2	2,5	7,20	17	37	344	59,0	1,25	1175	90,2	90,2	90,2	0,72	0,81	0,86	17,8
20	15	286HP	88,2	G	6,1	2,1	2,4	8,18	16	35	390	59,0	1,25	1175	90,2	91,0	91,0	0,73	0,82	0,86	24,1
25	18,5	326HP	110	F	5,7	2,0	2,4	10,2	19	42	448	62,0	1,25	1175	91,0	91,7	91,7	0,69	0,79	0,83	30,5
60	45	404/5HP	263	G	6,1	2,0	2,3	34,6	16	35	1005	68,0	1,25	1180	93,6	93,6	93,6	0,75	0,83	0,86	70,2
75	55	404/5HP	329	F	6,1	2,0	2,2	36,9	13	29	1054	68,0	1,25	1180	93,6	93,6	93,6	0,76	0,84	0,86	85,8
75	55	444/5HP	328	G	6,0	2,0	2,2	62,7	19	42	1338	69,0	1,25	1185	93,6	94,1	93,6	0,70	0,80	0,83	88,9
VIII poles																					
1	0,75	182HP	6,02	K	5,0	2,0	2,6	0,3481	49	108	88,2	50,0	1,25	860	68,0	72,0	74,0	0,41	0,52	0,62	2,05
1,5	1,1	184HP	8,98	H	4,7	2,0	2,4	0,3918	37	81	94,8	50,0	1,25	865	74,0	75,5	77,0	0,44	0,58	0,66	2,72
2	1,5	213HP	11,9	L	6,6	2,4	2,9	1,19	43	95	141	52,0	1,25	870	78,5	81,5	82,5	0,47	0,53	0,66	3,46
3	2,2	215HP	18,0	K	7,1	2,0	2,1	2,02	30	66	159	52,0	1,25	865	82,5	84,0	84,0	0,59	0,70	0,76	4,33
5	3,7	254HP	29,4	H	5,5	2,0	2,6	2,90	33	73	243	54,0	1,25	880	82,5	84,0	85,5	0,48	0,61	0,70	7,76
7,5	5,5	256HP	44,2	H	5,5	2,0	2,6	3,41	25	55	276	54,0	1,25	880	82,5	85,5	85,5	0,48	0,62	0,70	11,5
10	7,5	284HP	58,9	G	5,7	2,0	2,2	7,20	30	66	373	54,0	1,25	880	87,5	88,5	88,5	0,62	0,72	0,77	13,8
15	11	286HP	88,3	G	5,7	2,0	2,2	8,18	22	48	417	54,0	1,25	880	87,5	88,5	88,5	0,68	0,78	0,82	19,0
20	15	324HP	118	G	5,0	2,0	2,2	9,79	24	53	452	56,0	1,25	880	87,5	89,5	89,5	0,55	0,67	0,74	28,4
25	18,5	326HP	147	G	5,1	2,2	2,3	11,9	19	42	509	56,0	1,25	880	87,5	89,5	89,5	0,53	0,66	0,73	35,5
30	22	364/5HP	177	G	6,0	1,6	2,2	23,5	17	37	776	60,0	1,25	880	91,0	91,7	91,0	0,67	0,77	0,82	37,0
40	30	364/5HP	235	G	5,7	1,6	2,1	29,0	13	29	831	60,0	1,25	880	91,0	91,7	91,0	0,67	0,77	0,82	50,5
50	37	404/5HP	296	G	6,2	1,7	2,4	34,6	12	26	992	60,0	1,00	875	91,7	91,7	91,7	0,70	0,79	0,83	61,0
60	45	404/5HP	353	G	6,3	1,8	2,5	36,9	11	24	1047	60,0	1,25	880	91,7	92,4	91,7	0,70	0,80	0,83	74,2
75	55	444/5HP	439	F	5,6	1,7	2,0	73,6	20	44	1444	63,0	1,25	885	93,0	93,0	93,0	0,67	0,76	0,80	92,8
100	75	444/5HP	585	G	5,7	1,8	2,0	87,3	18	40	1599	63,0	1,25	885	93,0	93,6	93,0	0,67	0,76	0,80	127
High-Output Design																					
1	0,75	184HP	6,02	K	5,0	2,0	2,6	0,3481	49	108	88,2	50,0	1,25	860	68,0	72,0	74,0	0,41	0,52	0,62	2,05
5	3,7	256HP	29,4	H	5,5	2,0	2,6	2,90	33	73	243	54,0	1,25	880	82,5	84,0	85,5	0,48	0,61	0,70	7,76
10	7,5	284HP	58,9	G	5,7	2,0	2,2	7,20	30	66	373	54,0	1,25	880	87,5	88,5	88,5	0,62	0,72	0,77	13,8
15	11	286HP	88,3	G	5,7	2,0	2,2	8,18	22	48	417	54,0	1,25	880	87,5	88,5	88,5	0,68	0,78	0,82	19,0
20	15	326HP	118	G	5,0	2,0	2,2	9,79	24	53	452	56,0	1,25	880	87,5	89,5	89,5	0,55	0,67	0,74	28,4
50	37	404/5HP	296	G	6,2	1,7	2,4	34,6	12	26	992	60,0	1,25	875	91,7	91,7	91,7	0,70	0,79	0,83	61,0
50	37	404/5HP	296	G	6,2	1,7	2,4	34,6	12	26	992	60,0	1,25	875	91,7	91,7	91,7	0,70	0,79	0,83	61,0
60	45	404/5HP	353	G	6,3	1,8	2,5	36,9	11	24	1047	60,0	1,25	880	91,7	92,4	91,7	0,70	0,80	0,83	74,2





NEMA Premium Efficiency

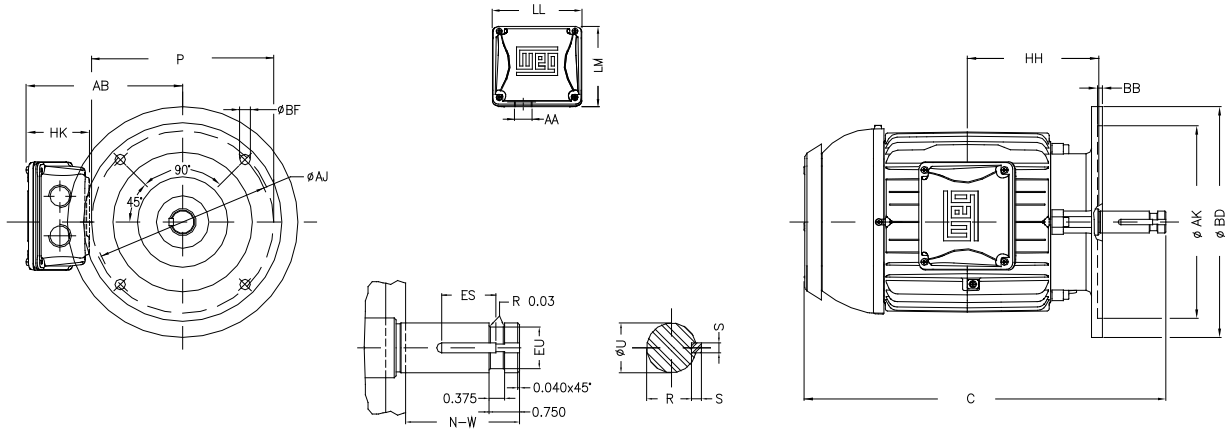
Output		Frame	Full Load Torque (ft.lb)	Locked Rotor Current		Locked Rotor Torque Tl/Tn	Break-down Torque Tb/Tn	Inertia J (sq.ft.lb)	Allowable locked rotor time (s)		Weight (lb)	Sound dB(A)	Service Factor	460 V						Full load current In (A)	
				Code	I/In				Hot	Cold				% of full load			Power Factor				
														50	75	100	50	75	100		
II poles																					
1	0,75	143HP	1,49	L	8,2	2,8	3,4	0,0332	22	48	36,4	68,0	1,25	3480	75,0	79,0	81,5	0,63	0,74	0,80	1,44
1	0,75	145HP	1,49	L	8,2	2,8	3,4	0,0332	22	48	36,4	68,0	1,25	3480	75,0	79,0	81,5	0,63	0,74	0,80	1,44
2	1,5	145HP	2,98	L	8,9	3,5	3,8	0,0605	17	37	51,8	68,0	1,25	3475	82,5	85,5	85,5	0,71	0,80	0,86	2,56
3	2,2	182HP	4,42	K	8,6	2,5	3,8	0,1889	41	90	88,2	69,0	1,25	3515	82,5	86,5	86,5	0,75	0,84	0,88	3,63
5	3,7	L184HP	7,40	J	7,6	2,3	3,5	0,2233	25	55	88,2	69,0	1,25	3500	86,5	88,5	88,5	0,76	0,85	0,89	5,90
7,5	5,5	213HP	11,0	H	7,2	2,1	3,0	0,4665	27	59	139	72,0	1,25	3520	87,5	89,5	89,5	0,75	0,84	0,88	8,76
10	7,5	215HP	14,7	H	7,2	2,2	2,9	0,6362	24	53	163	72,0	1,25	3520	89,5	90,2	90,2	0,79	0,87	0,90	11,6
15	11	254HP	22,0	G	6,7	2,2	2,7	1,26	25	55	236	72,0	1,25	3530	89,5	91,0	91,0	0,77	0,85	0,88	17,2
20	15	256HP	29,4	G	6,1	2,0	2,4	1,54	21	46	269	72,0	1,25	3520	91,0	91,7	91,0	0,82	0,87	0,89	23,2
25	18,5	284HP	36,6	G	6,3	2,0	2,5	2,69	17	37	362	72,0	1,25	3535	91,0	91,7	91,7	0,82	0,87	0,89	28,5
25	18,5	286HP	36,6	G	6,3	2,0	2,5	2,69	17	37	362	72,0	1,25	3535	91,0	91,7	91,7	0,82	0,87	0,89	28,5
30	22	286HP	44,0	G	6,3	2,0	2,5	3,37	15	33	392	72,0	1,25	3535	91,7	91,7	91,7	0,82	0,87	0,89	33,8
40	30	324HP	58,3	G	6,3	2,3	2,4	4,90	22	48	547	78,0	1,25	3555	91,7	92,4	92,4	0,82	0,87	0,89	45,8
50	37	326HP	73,0	F	6,2	2,2	2,3	5,75	23	51	584	78,0	1,25	3550	93,0	93,0	93,0	0,83	0,87	0,89	56,1
60	45	364/5HP	87,3	G	6,6	2,0	2,6	10,6	14	31	825	79,0	1,25	3560	91,7	93,0	93,6	0,81	0,88	0,90	67,0
75	55	364/5HP	109	G	6,7	2,0	2,6	11,9	10	22	847	79,0	1,25	3555	92,4	93,6	93,6	0,83	0,88	0,90	81,9
100	75	404/5HP	146	G	6,5	2,0	2,4	13,2	14	31	1045	79,0	1,25	3545	93,0	94,1	94,1	0,85	0,90	0,91	110
125	90	444/5HP	181	G	6,6	2,0	2,5	33,5	29	64	1599	81,0	1,15	3570	93,6	94,5	95,0	0,82	0,87	0,89	134
150	110	444/5HP	218	F	6,5	1,8	2,4	39,1	22	48	1709	81,0	1,15	3570	94,1	95,0	95,0	0,83	0,88	0,90	161
High-Output Design																					
1,5	1,1	145HP	2,23	L	8,9	3,5	3,8	0,0470	21	46	40,8	68,0	1,25	3490	81,5	84,0	84,0	0,70	0,80	0,84	1,96
2	1,5	182HP	2,94	L	9,5	2,9	4,8	0,1718	47	103	86,0	69,0	1,25	3530	78,5	84,0	85,5	0,68	0,79	0,84	2,62
3	2,2	184HP	4,42	K	8,6	2,5	3,8	0,1889	41	90	88,2	69,0	1,25	3515	82,5	86,5	86,5	0,75	0,84	0,88	3,63
3	2,2	L145HP	4,49	J	8,1	3,3	3,6	0,0605	14	31	51,8	68,0	1,25	3460	85,5	86,5	86,5	0,70	0,81	0,86	3,71
7,5	5,5	215HP	11,0	H	7,2	2,1	3,0	0,4665	27	59	139	72,0	1,25	3520	87,5	89,5	89,5	0,75	0,84	0,88	8,76
7,5	5,5	L184HP	11,1	J	8,2	2,7	3,3	0,2242	17	37	92,6	69,0	1,25	3485	88,5	89,5	89,5	0,75	0,84	0,88	8,76
15	11	215HP	22,1	H	7,6	2,4	2,8	0,6362	14	31	163	72,0	1,25	3510	90,2	91,0	91,0	0,76	0,85	0,89	17,0
15	11	256HP	22,0	G	6,7	2,2	2,7	1,26	25	55	236	72,0	1,25	3530	89,5	91,0	91,0	0,77	0,85	0,88	17,2
25	18,5	284HPH	36,6	G	6,3	2,0	2,5	2,69	17	37	362	72,0	1,25	3535	91,0	91,7	91,7	0,82	0,87	0,89	28,5
25	18,5	286HPH	36,6	G	6,3	2,0	2,5	2,69	17	37	362	72,0	1,25	3535	91,0	91,7	91,7	0,82	0,87	0,89	28,5
30	22	286HPH	44,0	G	6,3	2,0	2,5	3,37	15	33	392	72,0	1,25	3535	91,7	91,7	91,7	0,82	0,87	0,89	33,8
40	30	326HP	58,3	G	6,3	2,3	2,4	4,90	22	48	547	78,0	1,25	3555	91,7	92,4	92,4	0,82	0,87	0,89	45,8
60	45	404/5HP	87,4	G	6,5	2,0	2,5	10,6	22	48	911	79,0	1,25	3555	91,7	93,0	93,6	0,82	0,88	0,90	67,0
60	45	404/5HP	87,4	G	6,5	2,0	2,5	10,6	22	48	911	79,0	1,25	3555	91,7	93,0	93,6	0,82	0,88	0,90	67,0
100	75	404/5HP	146	G	6,5	2,0	2,4	13,2	14	31	1045	79,0	1,25	3545	93,0	94,1	94,1	0,85	0,90	0,91	110
IV poles																					
1	0,75	143HP	2,94	L	8,4	3,2	3,5	0,1172	18	40	40,8	51,0	1,25	1760	80,0	84,0	85,5	0,55	0,68	0,75	1,47
1,5	1,1	145HP	4,43	L	8,4	2,5	3,4	0,1431	14	31	48,5	51,0	1,25	1755	82,5	85,5	86,5	0,60	0,70	0,79	2,02
2	1,5	145HP	5,92	K	8,0	2,7	3,2	0,1561	11	24	50,7	51,0	1,25	1750	85,5	86,5	86,5	0,57	0,70	0,79	2,76
3	2,2	182HP	8,83	K	8,1	2,3	3,4	0,3401	23	51	90,4	56,0	1,25	1760	87,5	88,5	89,5	0,61	0,73	0,79	3,91
5	3,7	184HP	14,8	J	7,5	2,3	3,2	0,4003	15	33	94,8	56,0	1,25	1755	88,5	89,5	89,5	0,62	0,74	0,80	6,45
7,5	5,5	213HP	22,0	H	7,1	2,2	3,1	1,34	20	44	154	58,0	1,25	1765	89,5	91,0	91,7	0,66	0,76	0,82	9,18
10	7,5	215HP	29,4	H	6,4	2,0	3,0	1,51	17	37	172	58,0	1,25	1765	91,0	91,7	91,7	0,66	0,77	0,83	12,4
15	11	254HP	44,0	G	6,4	2,3	2,7	2,62	17	37	251	64,0	1,25	1765	91,0	91,7	92,4	0,68	0,78	0,83	18,0
20	15	256HP	58,7	H	6,9	2,3	2,7	3,10	15	33	291	64,0	1,25	1765	91,7	92,4	93,0	0,68	0,79	0,84	24,1
25	18,5	284HP	73,4	G	6,2	2,4	2,7	5,11	24	53	388	64,0	1,25	1765	92,4	93,0	93,6	0,70	0,80	0,84	29,5
30	22	286HP	88,1	G	6,1	2,4	2,4	5,85	20	44	437	64,0	1,25	1765	93,0	93,0	93,6	0,70	0,80	0,84	35,1
30	22	286HPH	88,1	G	6,1	2,4	2,4	5,85	20	44	437	64,0	1,25	1765	93,0	93,0	93,6	0,70	0,80	0,84	35,1
40	30	324HP	117	G	6,1	2,2	2,4	9,16	20	44	492	66,0	1,25	1775	93,6	94,1	94,1	0,72	0,80	0,85	47,1
50	37	326HP	146	G	6,2	2,3	2,7	9,16	15	33	536	66,0	1,25	1775	93,0	94,1	94,5	0,66	0,77	0,83	59,2
60	45	364/5HP	175	G	6,6	2,4	2,6	22,4	15	33	869	67,0	1,25	1775	94,1	94,5	95,0	0,75	0,83	0,87	68,3
75	55	364/5HP	219	G	6,4	2,4	2,6	23,3	14	31	919	67,0	1,25	1775	94,5	95,0	95,4	0,73	0,82	0,86	84,1
100	75	404/5HP	292	H	7,3	2,4	2,6	29,9	13	29	1140	68,0	1,25	1775	95,0	95,0	95,4	0,77	0,84	0,88	111
125	90	444/5HP	364	G	6,5	2,0	2,3	57,2	27	59	1590	73,0	1,15	1780	95,0	95,4	95,4	0,74	0,82	0,85	139
150	110	444/5HP	437	G	6,6	2,0	2,5	66,7	27	59	1676	73,0	1,15	1780	95,4	95,8	95,8	0,74	0,82	0,85	170
High-Output Design																					
1	0,75	145HP	2,94	L	8,4	3,2	3,5	0,1172	18	40	40,8	51,0	1,25	1760	80,0	84,0	85,5	0,55	0,68	0,75	1,47
3	2,2	184HP	8,83	K	8,1	2,3	3,4	0,3401	23	51	90,4	56,0	1,25	1760	87,5	88,5	89,5	0,61	0,73	0,79	3,91
5	3,7	213HP	14,7	J	7,1	2,3	3,2	1,07	20	44	132	58,0	1,25	1765	88,5	89,5	89,5	0,64	0,75	0,81	6,41
7,5	5,5	215HP	22,0	H	7,1	2,2	3,1	1,34	20	44	154	58,0	1,25	1765	89,5	91,0	91,7	0,66	0,76	0,82	9,18
15	11	256HP	44,0	G	6,4	2,3	2,7	2,62	17	37	251	64,0	1,25	1765	91,0	91,7	92,4	0,68	0,78	0,83	18,0
20	15	284HP	58,7	G	6,0	2,3	2,6	5,11	27	59	370	64,0	1,25	1765	92,4	93,0	93,0	0,70	0,80	0,84	24,1
20	15	284HPH	58,7	G	6,0	2,3	2,6	5,11	27	59	370	64,0	1,25	1765	92,4	93,0	93,0	0,70	0,80	0,84	24,1
25	18,5	284HPH	73,4	G	6,2	2,4	2,7	5,11	24	53	388	64,0	1,25	1765	92,4	93,0	93,6	0,70	0,80	0,84	29,5
25	18,5	286HP	73,4	G	6,2	2,4	2,7	5,11	24	53											

NEMA Premium Efficiency

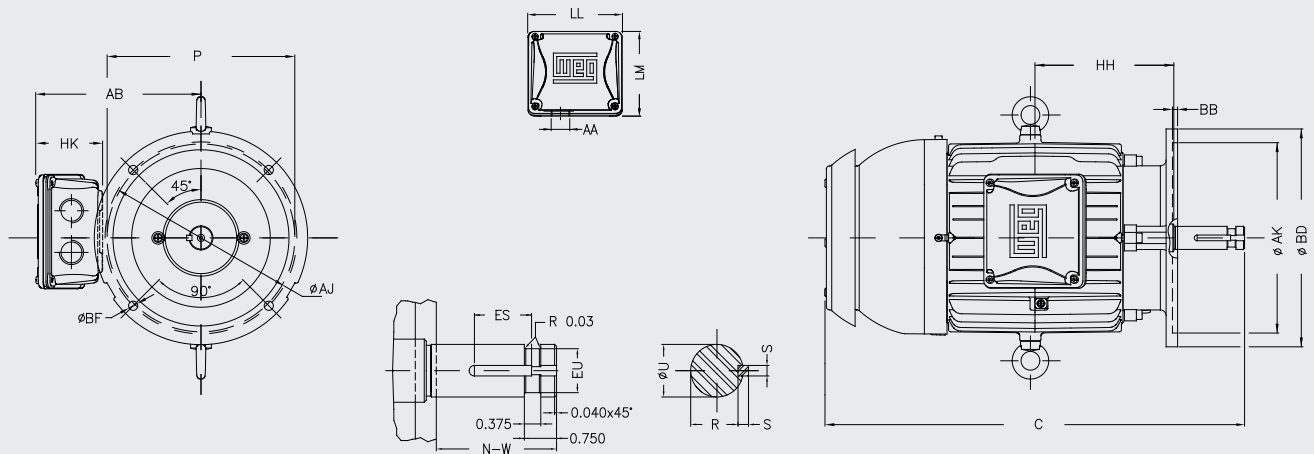
Output		Frame	Full Load Torque (ft.lb)	Locked Rotor Current		Locked Rotor Torque Tl/Tn	Break-down Torque Tb/Tn	Inertia J (sq.ft.lb)	Allowable locked rotor time (s)		Weight (lb)	Sound dB(A)	Service Factor	460 V						Full load current In (A)	
				Code	I/In				Hot	Cold				% of full load			Power Factor				
														Rated speed (rpm)	Efficiency	Power Factor					
HP	kW																				
VI poles																					
1	0,75	145HP	4,51	K	6,2	3,0	3,0	0,1595	28	62	52,9	49,0	1,25	1150	77,0	82,0	82,5	0,45	0,57	0,66	1,73
1,5	1,1	182HP	6,64	M	7,8	3,2	4,0	0,4879	16	35	70,3	52,0	1,25	1170	84,0	86,5	87,5	0,45	0,54	0,62	2,54
2	1,5	184HP	8,89	L	7,5	3,0	3,0	0,6210	31	68	87,5	52,0	1,25	1165	86,5	88,5	88,5	0,46	0,58	0,66	3,23
3	2,2	213HP	13,3	K	7,0	2,0	2,8	1,20	58	128	121	55,0	1,25	1170	86,5	88,5	89,5	0,50	0,63	0,70	4,41
5	3,7	215HP	22,1	J	6,8	1,7	2,6	1,47	57	125	162	55,0	1,25	1170	88,5	89,5	89,5	0,58	0,70	0,76	6,83
7,5	5,5	254HP	33,1	H	6,8	2,5	3,0	3,92	30	66	262	59,0	1,25	1175	89,5	90,2	91,0	0,63	0,74	0,80	9,48
10	7,5	256HP	44,1	H	6,5	2,3	2,8	4,43	26	57	289	59,0	1,25	1175	90,2	91,0	91,0	0,63	0,74	0,80	12,9
15	11	284HP	66,1	G	6,4	2,3	2,7	7,85	20	44	379	59,0	1,25	1175	91,0	91,7	91,7	0,69	0,80	0,84	17,9
20	15	286HP	88,2	G	6,2	2,3	2,6	9,16	16	35	426	59,0	1,25	1175	91,0	91,7	91,7	0,70	0,80	0,85	24,2
25	18,5	324HP	110	G	6,2	2,1	2,6	11,5	26	57	560	62,0	1,25	1180	91,7	93,0	93,0	0,65	0,77	0,82	30,4
30	22	326HP	132	G	6,2	2,3	2,6	13,2	21	46	628	62,0	1,25	1180	91,7	93,0	93,0	0,65	0,76	0,82	36,2
40	30	364/5HP	175	G	6,4	2,0	2,4	29,0	21	46	833	66,0	1,25	1185	93,6	93,6	94,1	0,73	0,82	0,86	46,5
50	37	364/5HP	220	G	6,4	2,0	2,4	32,4	18	40	869	66,0	1,25	1180	93,6	94,1	94,1	0,74	0,83	0,86	57,4
60	45	404/5HP	262	H	7,1	2,0	2,3	36,9	20	44	1036	68,0	1,25	1185	94,1	94,5	94,5	0,74	0,82	0,86	69,5
75	55	404/5HP	329	G	6,4	2,0	2,3	40,2	17	37	1089	68,0	1,25	1180	94,1	94,5	94,5	0,74	0,83	0,86	84,9
100	75	444/5HP	437	G	6,2	2,2	2,6	87,3	20	44	1577	69,0	1,25	1185	94,5	95,0	95,0	0,68	0,78	0,82	121
125	90	444/5HP	547	G	6,4	2,1	2,4	104	19	42	1751	69,0	1,15	1185	95,0	95,4	95,0	0,70	0,79	0,83	143
High-Output Design																					
1,5	1,1	184HP	6,64	M	7,8	3,2	4,0	0,4879	16	35	70,3	52,0	1,25	1170	84,0	86,5	87,5	0,45	0,54	0,62	2,54
3	2,2	215HP	13,3	K	7,0	2,0	2,8	1,20	58	128	121	55,0	1,25	1175	86,5	88,5	89,5	0,50	0,63	0,70	4,41
7,5	5,5	256HP	33,1	H	6,8	2,5	3,0	3,92	30	66	262	59,0	1,25	1175	89,5	90,2	91,0	0,63	0,74	0,80	9,48
10	7,5	254HP	44,1	H	6,5	2,3	2,8	4,43	26	57	289	59,0	1,25	1175	90,2	91,0	91,0	0,63	0,74	0,80	12,9
15	11	284HP	66,1	G	6,4	2,3	2,7	7,85	20	44	379	59,0	1,25	1175	91,0	91,7	91,7	0,69	0,80	0,84	17,9
15	11	286HP	66,1	G	6,4	2,3	2,7	7,85	20	44	379	59,0	1,25	1175	91,0	91,7	91,7	0,69	0,80	0,84	17,9
15	11	286HP	66,1	G	6,4	2,3	2,7	7,85	20	44	379	59,0	1,25	1175	91,0	91,7	91,7	0,69	0,80	0,84	17,9
20	15	286HP	88,2	G	6,2	2,3	2,6	9,16	16	35	426	59,0	1,25	1175	91,0	91,7	91,7	0,70	0,80	0,85	24,2
25	18,5	326HP	110	G	6,2	2,1	2,6	11,5	26	57	560	62,0	1,25	1180	91,7	93,0	93,0	0,65	0,77	0,82	30,4
30	22	364/5HP	132	G	6,2	1,9	2,4	13,2	27	59	781	66,0	1,25	1180	93,0	93,6	93,0	0,72	0,81	0,85	34,9
50	37	404/5HP	220	G	6,3	2,0	2,4	32,4	20	44	975	68,0	1,25	1180	93,6	94,1	94,1	0,73	0,82	0,85	58,1
50	37	404/5HP	220	G	6,3	2,0	2,4	32,4	20	44	975	68,0	1,25	1180	93,6	94,1	94,1	0,73	0,82	0,85	58,1
60	45	404/5HP	262	H	7,1	2,0	2,3	36,9	20	44	1036	68,0	1,25	1185	94,1	94,5	94,5	0,74	0,82	0,86	69,5
75	55	404/5HP	329	G	6,4	2,0	2,3	40,2	17	37	1089	68,0	1,25	1180	94,1	94,5	94,5	0,74	0,83	0,86	84,9
VIII poles																					
1	0,75	182HP	5,92	M	6,0	3,0	3,5	0,3991	22	48	94,8	50,0	1,25	875	74,0	77,0	78,5	0,32	0,42	0,52	2,30
1,5	1,1	184HP	9,04	J	5,5	2,5	2,6	0,5766	17	37	111	50,0	1,25	860	80,0	82,5	82,5	0,43	0,54	0,62	2,70
2	1,5	213HP	11,8	M	7,6	2,4	2,9	1,79	39	86	149	52,0	1,25	875	82,5	84,0	85,5	0,45	0,55	0,65	3,39
3	2,2	215HP	17,9	K	6,8	2,3	2,8	2,11	44	97	176	52,0	1,25	870	84,0	85,5	85,5	0,50	0,63	0,71	4,55
5	3,7	254HP	29,4	H	5,3	1,9	2,5	3,41	44	97	258	54,0	1,25	880	85,5	87,5	87,5	0,49	0,62	0,70	7,58
7,5	5,5	256HP	44,2	G	5,3	2,0	2,5	4,43	33	73	284	54,0	1,25	880	85,5	87,5	87,5	0,50	0,63	0,71	11,1
10	7,5	284HP	58,9	G	5,6	2,0	2,4	7,20	32	70	373	54,0	1,25	880	89,5	90,2	90,2	0,61	0,72	0,78	13,4
15	11	286HP	88,3	G	5,5	2,0	2,3	8,18	25	55	417	54,0	1,25	880	90,2	91,0	90,2	0,62	0,73	0,79	19,4
20	15	324HP	118	G	5,0	1,9	2,2	9,37	27	59	452	56,0	1,25	880	89,5	91,0	91,0	0,54	0,66	0,73	28,3
25	18,5	326HP	147	G	5,2	2,0	2,3	11,9	23	51	509	56,0	1,25	880	89,5	91,0	91,0	0,51	0,64	0,71	35,9
30	22	364/5HP	177	G	6,2	1,7	2,4	23,5	20	44	803	60,0	1,25	880	92,4	92,4	92,4	0,63	0,74	0,80	37,0
40	30	364/5HP	235	H	6,7	1,7	2,3	29,0	18	40	875	60,0	1,25	880	92,4	93,0	92,4	0,66	0,76	0,81	50,3
50	37	404/5HP	294	H	6,8	1,7	2,6	34,6	15	33	1012	60,0	1,25	880	93,0	93,0	93,0	0,68	0,78	0,83	60,0
60	45	404/5HP	353	H	6,5	1,8	2,7	40,2	13	29	1111	60,0	1,25	880	93,0	93,0	93,0	0,68	0,78	0,83	73,0
75	55	444/5HP	437	G	6,0	1,8	2,1	73,6	18	40	1444	63,0	1,25	890	93,0	93,6	93,6	0,64	0,74	0,79	93,0
100	75	444/5HP	582	G	6,0	1,9	2,2	87,3	15	33	1599	63,0	1,25	890	93,6	94,1	94,1	0,63	0,74	0,79	127
High-Output Design																					
1	0,75	184HP	5,92	M	6,0	3,0	3,5	0,3991	22	48	94,8	50,0	1,25	875	74,0	77,0	78,5	0,32	0,42	0,52	2,30
2	1,5	215HP	11,8	M	7,6	2,4	2,9	1,79	39	86	149	52,0	1,25	875	82,5	84,0	85,5	0,45	0,55	0,65	3,39
5	3,7	256HP	29,4	H	5,3	1,9	2,5	3,41	44	97	258	54,0	1,25	880	85,5	87,5	87,5	0,49	0,62	0,70	7,58
7,5	5,5	284HP	44,2	G	5,6	2,0	2,4	7,20	34	75	344	54,0	1,25	880	87,5	88,5	88,5	0,60	0,72	0,78	10,0
7,5	5,5	284HP	44,2	G	5,6	2,0	2,4	7,20	34	75	344	54,0	1,25	880	87,5	88,5	88,5	0,60	0,72	0,78	10,0
10	7,5	284HP	58,9	G	5,6	2,0	2,4	7,20	32	70	373	54,0	1,25	880	89,5	90,2	90,2	0,61	0,72	0,78	13,4
10	7,5	286HP	58,9	G	5,6	2,0	2,4	7,20	32	70	373	54,0	1,25	880	89,5	90,2	90,2	0,61	0,72	0,78	13,4
10	7,5	286HP	58,9	G	5,6	2,0	2,4	7,20	32	70	373	54,0	1,25	880	89,5	90,2	90,2	0,61	0,72	0,78	13,4
15	11	286HP	88,3	G	5,5	2,0	2,3	8,18	25	55	417	54,0	1,25	880	90,2	91,0	90,2	0,62	0,73	0,79	19,4
20	15	326HP	118	G	5,0	1,9	2,2	9,37	27	59	452	56,0	1,25	880	89,5	91,0	91,0	0,54	0,66	0,73	28,3
50	37	404/5HP	294	H	6,8	1,7	2,6	34,6	15	33	1012	60,0	1,25	880	93,0	93,0	93,0	0,68	0,78	0,83	60,0
60	45	404/5HP	353	H	6,5	1,8	2,7	40,2	13	29	1111	60,0	1,25	880	93,0	93,0	93,0	0,68	0,78	0,83	73,0

NEMA Mechanical Data (Dimension in Inches)

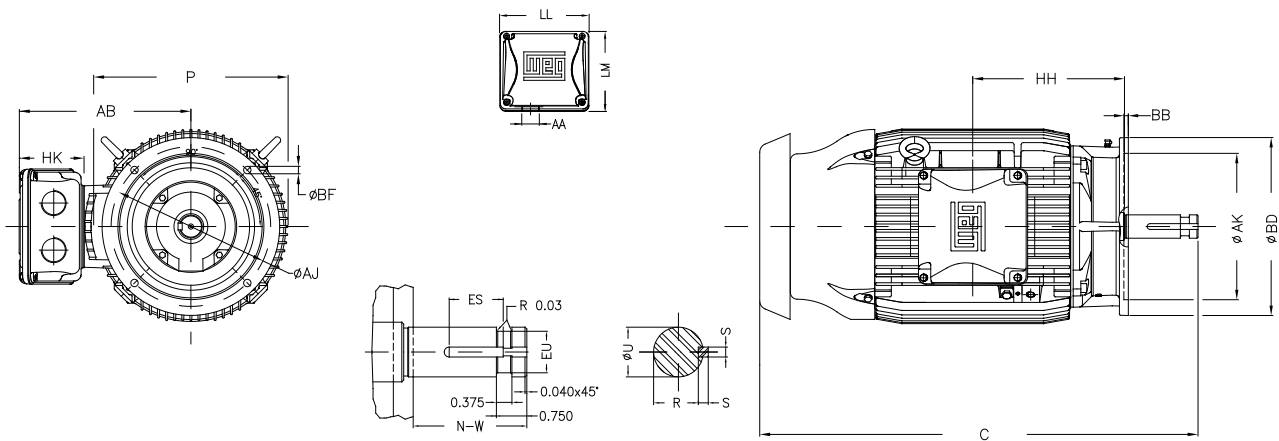
Frames 143/5HP



Frames 182HP up to 326HP



Frames 364HP up to 445HP

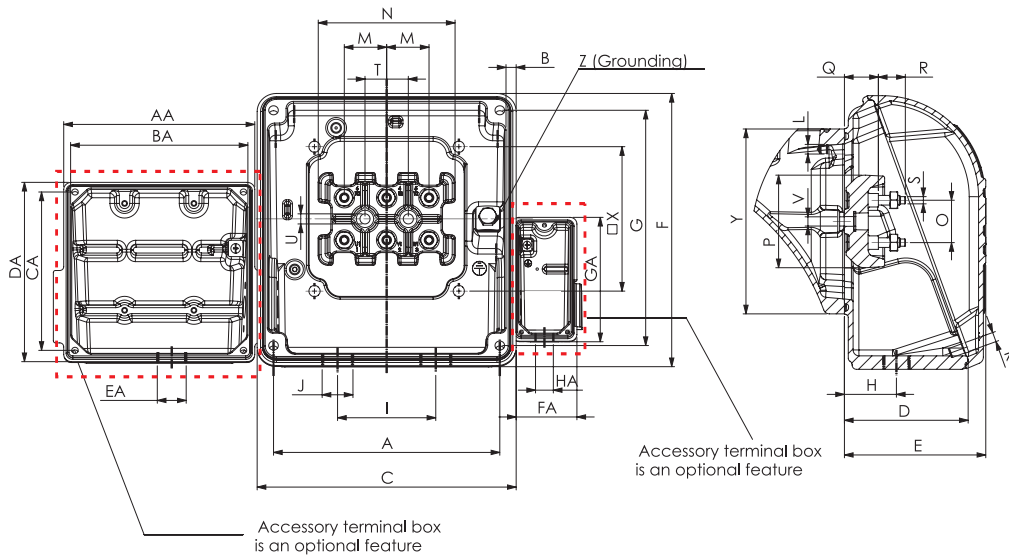


Frame	AB	AK	AJ	BB	BD	BF	Shaft					
							ES	EU	N-W	U	R	S
143HP	6.260	8.250	9.125	0.196	10	0.433	1.25	0.687	2.874	0.875	0.771	0.187
145HP												
182HP	7.565											
184HP												
213HP	8.583											
215HP												
254HP	10.483											
256HP												
284HP	11.073											
284HPH		13.500	14.750	0.250	16.5	0.687	3.15	1.25	4.764	1.625	1.415	0.375
286HP		8.250	9.125	0.196	10	0.433	1.25	0.875	2.953	1.125	0.984	0.250
286HPH		13.500	14.750	0.250	16.5	0.687	3.15	1.25	4.764	1.625	1.415	0.375
324HP												
326HP	12.575											
364/5HP								16.016	4.748	2.125	1.844	0.500
404/5HP												
404/5HPH	1.75											
444/5HP												

Frame	C	HH	HK	P	LL	LM	AA	Bearing	
								DE	NDE
143HP	13.421	4.250	2.638	7.047	4.528	4.094	NPT 3/4"	6307 ZZ	6204 ZZ
145HP	14.397	4.750							
182HP	15.504	5.000	3.150	8.740	5.512	5.236	NPT 1"	6308 ZZ	6206 ZZ
184HP	16.504	5.500							
213HP	18.630	6.250		10.630				6309 C3	6207 ZZ
215HP	20.126	7.000	3.976	12.283	7.815	7.480	NPT 1 1/2"	6311 C3	6209 C3
254HP	23.723	8.376							
256HP	25.455	9.250		14.094				6312 C3	6211 C3
284HP	26.350	9.500							
284HPH	28.100		11.654	6314 C3					
286HP	27.845								
286HPH	29.595	4.705	15.591	9.055	8.661	NPT 2"	6314 C3	6212 C3	
324HP	30.403								10.500
326HP	31.897	11.250	6.024	17.794	10.591	11.267	NPT 3"	6316 C3	6314 C3
364/5HP	34.830	12.362							
404/5HP	38.230	13.496		19.134					
404/5HPH									
444/5HP	41.350	15.748	5.970	23.583	12.362	12.283	2xNPT 3"	6319 C3	6316 C3



Terminal Box Drawing (Dimension in Inches)



Frames	A	B	C	D	E	F	G	H	I	J	K	L	M	N	O	P	Q	R	S	T	U
143/5T	3.858		4.528	2.283	2.638	4.094	3.583	1.220	1.654	NPT 3/4"	M5 x 0.8	M5 x 0.8	0.630	2.087	0.630	1.378	0.610	0.472	M4 x 0.7	0.787	0.228
182/4T	4.606	0.276	5.512	2.717	3.150	5.236	4.606	1.417	2.126	NPT 1"	M6 x 1.0	M6 x 1.0	0.906	2.953	0.906	2.047	0.669	0.630	M5 x 0.8	0.906	0.256
213/5T																					
254/6T	6.890	0.335	7.815	3.386	3.976	7.480	6.890	1.811	3.307	NPT 1 1/2"	M8 x 1.25	M8 x 1.25	1.102	3.543	1.102	2.362	0.846	0.807	M6 x 1.0	1.102	0.260
284/6T																					
324/6T	8.031	0.374	9.055	3.996	4.705	8.661	8.031	2.205	3.701	NPT 2"			1.378	4.409	1.378	2.913	0.945	0.945	M8 x 1.25	1.378	0.374
364/5T	9.252	0.492	10.591	5.000	6.024	11.267	10.236	2.677	4.331	NPT 3"	M10 x 1.5	M10 x 1.5	1.732	5.512	1.732	3.701	1.280	1.102	M10 x 1.5	1.772	0.413
404/5T																					
444/5T	10.827	0.531	12.362	5.118	5.970	12.283	10.827	4.961	2xNPT 3"	M12 x 1.75	M12 x 1.75	1.772	6.024	1.772	4.252	1.398	1.575	M12 x 1.75	1.772	0.413	
445/7T																					
447/9T	13.386	0.571	14.921	6.142	6.929	15.039	13.583	3.228	6.299	2xNPT 3"	M12 x 1.75	M12 x 1.75	1.772	6.024	1.772	4.252	1.398	1.575	M12 x 1.75	1.772	0.413
504/5T																					
L447/9T	14.370		15.906	7.697	8.661	17.165	15.354	3.819	7.874	2xNPT 4"	M10 x 1.5	M14 x 2.0	2.559	8.268	2.559	5.748	2.008	1.772	M16 x 2.0	2.559	
586/7T																					
588/9T	16.339	-	18.110	9.843	11.417	21.417	18.898	5.000	6.299	2xNPT 4"	M10 x 1.5		3.150	-	4.134	-	-	-	M20 x 2.5	-	-

Frames	V	X	Y	Z	AA	BA	CA	DA	EA	FA	GA	HA	Max connector number			Volume (in ³)
													Main	Accessories	Space heater	
143/5T		2.205	3.031	0.5-6 mm ²									4			25
182/4T	M5 x 0.8	2.756	4.213	2-10 mm ²	4.272	3.543	3.346	3.780					6	16		50
213/5T																
254/6T	M6 x 1.0	4.331	5.669	5.2-25 mm ²	5.453	4.606	4.606	5.118	NPT 3/4"	2.657	4.016	NPT 3/4"	12	26	4	135
284/6T			5.512													
324/6T	M8 x 1.25	4.724	6.102	5.2-35 mm ²												210
364/5T																460
404/5T	M10 x 1.5	5.906	7.559	25-50 mm ²												592
444/5T																
445/7T	M10 x 1.5	7.874	10.236	35-70 mm ²	7.795	6.890	6.890	7.382			5.236		16			1100
447/9T																
504/5T																
L447/9T		10.236	12.008	85-120 mm ²												1696
586/7T																
588/9T	-	11.417		50-70 mm ²												3300

Note: terminal block is optional on NEMA motors.

WEG Worldwide Operations

ARGENTINA

San Francisco - Cordoba
Phone: +54 3564 421484
info-ar@weg.net

Cordoba - Cordoba
Phone: +54 351 4641366
weg-morbe@weg.com.ar

Buenos Aires
Phone: +54 11 42998000
ventas@pulverlux.com.ar

AUSTRALIA

Scoresby - Victoria
Phone: +61 3 97654600
info-au@weg.net

AUSTRIA

Markt Piesting - Wiener
Neustadt-Land
Phone: +43 2633 4040
watt@wattdrive.com

BELGIUM

Nivelles - Belgium
Phone: +32 67 888420
info-be@weg.net

BRAZIL

Jaraguá do Sul - Santa Catarina
Phone: +55 47 32764000
info-br@weg.net

CHILE

La Reina - Santiago
Phone: +56 2 27848900
info-cl@weg.net

CHINA

Nantong - Jiangsu
Phone: +86 513 85989333
info-cn@weg.net

Changzhou - Jiangsu
Phone: +86 519 88067692
info-cn@weg.net

COLOMBIA

San Cayetano - Bogota
Phone: +57 1 4160166
info-co@weg.net

ECUADOR

El Batan - Quito
Phone: +593 2 5144339
ceccato@weg.net

FRANCE

Saint-Quentin-Fallavier - Isère
Phone: +33 4 74991135
info-fr@weg.net

GERMANY

Türnich - Kerpen
Phone: +49 2237 92910
info-de@weg.net

Balingen - Baden-Württemberg
Phone: +49 7433 90410
info@weg-antriebe.de

Homburg (Efze) - Hesse
Phone: +49 5681 99520
info@akh-antriebstechnik.de

GHANA

Accra
Phone: +233 30 2766490
info@zestghana.com.gh

INDIA

Bangalore - Karnataka
Phone: +91 80 41282007
info-in@weg.net

Hosur - Tamil Nadu
Phone: +91 4344 301577
info-in@weg.net

ITALY

Cinisello Balsamo - Milano
Phone: +39 2 61293535
info-it@weg.net

JAPAN

Yokohama - Kanagawa
Phone: +81 45 5503030
info-jp@weg.net

MALAYSIA

Shah Alam - Selangor
Phone: +60 3 78591626
info@wattdrive.com.my

MEXICO

Huehuetoca - Mexico
Phone: +52 55 53214275
info-mx@weg.net

Tizayuca - Hidalgo
Phone: +52 77 97963790

NETHERLANDS

Oldenzaal - Overijssel
Phone: +31 541 571080
info-nl@weg.net

PERU

La Victoria - Lima
Phone: +51 1 2097600
info-pe@weg.net

PORTUGAL

Maia - Porto
Phone: +351 22 9477700
info-pt@weg.net

RUSSIA and CIS

Saint Petersburg
Phone: +7 812 363 2172
sales-wes@weg.net

SOUTH AFRICA

Johannesburg
Phone: +27 11 7236000
info@zest.co.za

SPAIN

Coslada - Madrid
Phone: +34 91 6553008
wegiberia@wegiberia.es

SINGAPORE

Singapore
Phone: +65 68589081
info-sg@weg.net

Singapore
Phone: +65 68622220
watteuro@watteuro.com.sg

SCANDINAVIA

Mölnlycke - Sweden
Phone: +46 31 888000
info-se@weg.net

UK

Redditch - Worcestershire
Phone: +44 1527 513800
info-uk@weg.net

UNITED ARAB EMIRATES

Jebel Ali - Dubai
Phone: +971 4 8130800
info-ae@weg.net

USA

Duluth - Georgia
Phone: +1 678 2492000
info-us@weg.net

Minneapolis - Minnesota
Phone: +1 612 3788000

VENEZUELA

Valencia - Carabobo
Phone: +58 241 8210582
info-ve@weg.net

For those countries where there is not a WEG own operation, find our local distributor at www.weg.net.



WEG Group - Motors Business Unit
Jaraguá do Sul - SC - Brazil
Phone: +55 47 3276 4000
motores@weg.net
www.weg.net



weg.bonnew.com